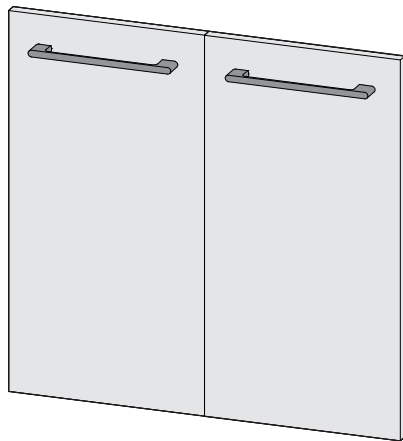
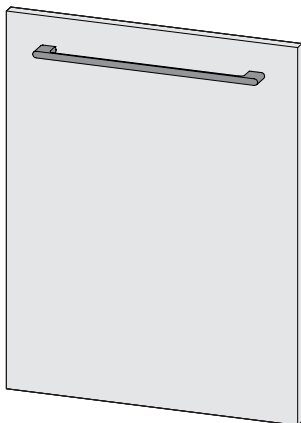




REMIX



- 2P 30 58



- P 45 58



- M 45 58

FR / Notice de Montage

ES / Instrucciones de montaje

PT / Manual de montagem

IT / Istruzioni di montaggio

EL / Οδηγίες Συναρμολόγησης

PL / Instrukcja montażu

RU / Инструкция по сборке

KZ / Орнату нұсқаулары

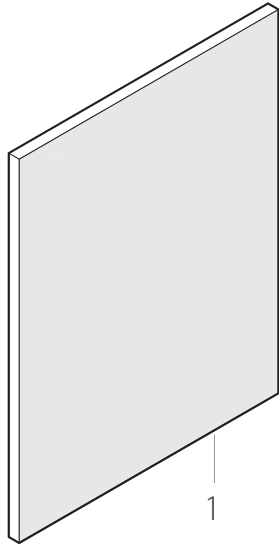
UK / Інструкція з установлення

RO / Instrucțiuni de montare

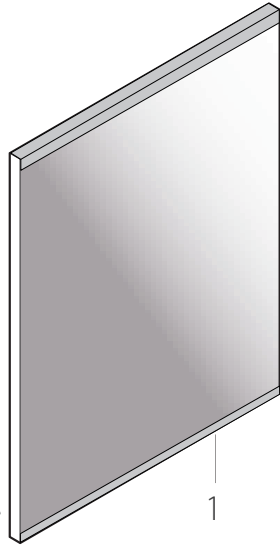
BR / Manual de montagem

EN / Assembly instructions

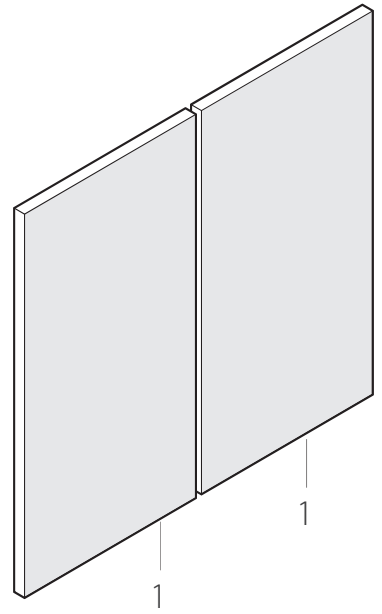




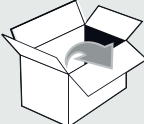
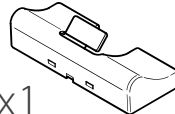
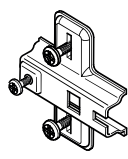
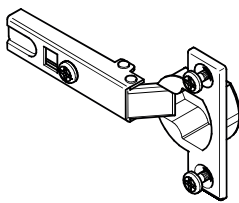
- P 45 58



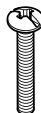
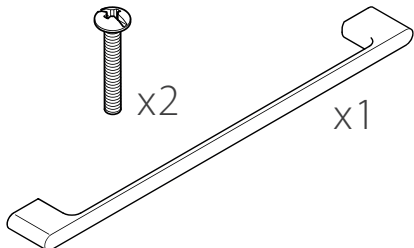
- M 45 58





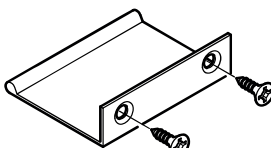
- 2P 30 58

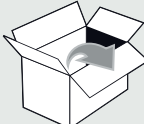
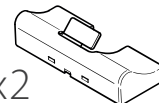
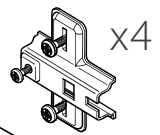
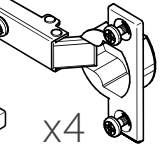





x5 x1 x2 x2

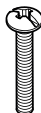
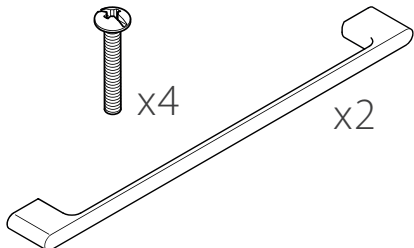
 x2  x1



 x1 (1,5 mm)  x1 (5 mm)

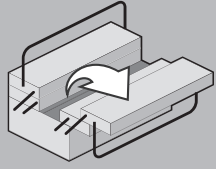
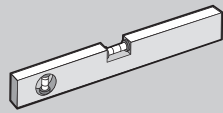



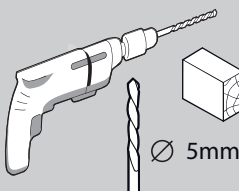
 x1

x10 x2 x4 x4

 x4  x2

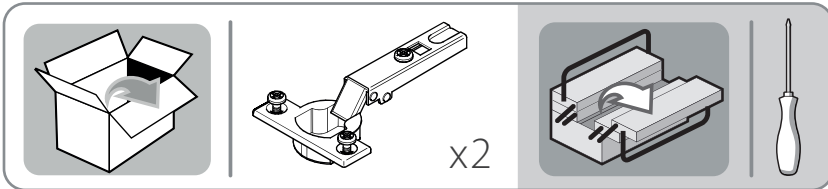
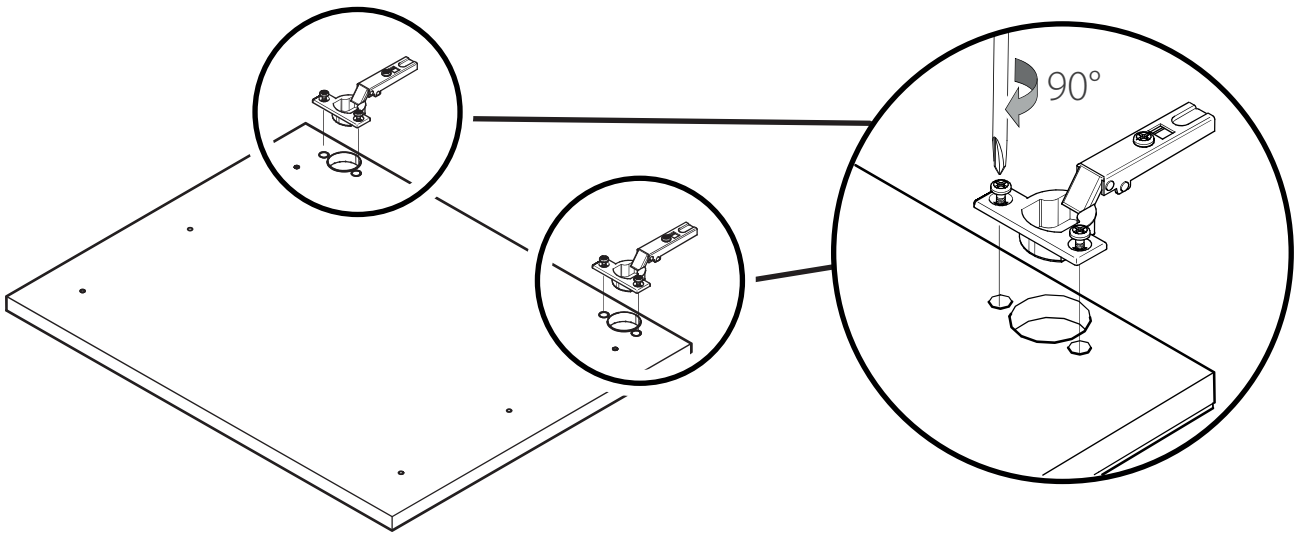
 x1 (1,5 mm)  x1 (5 mm)

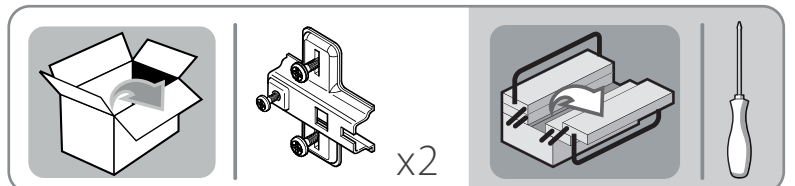
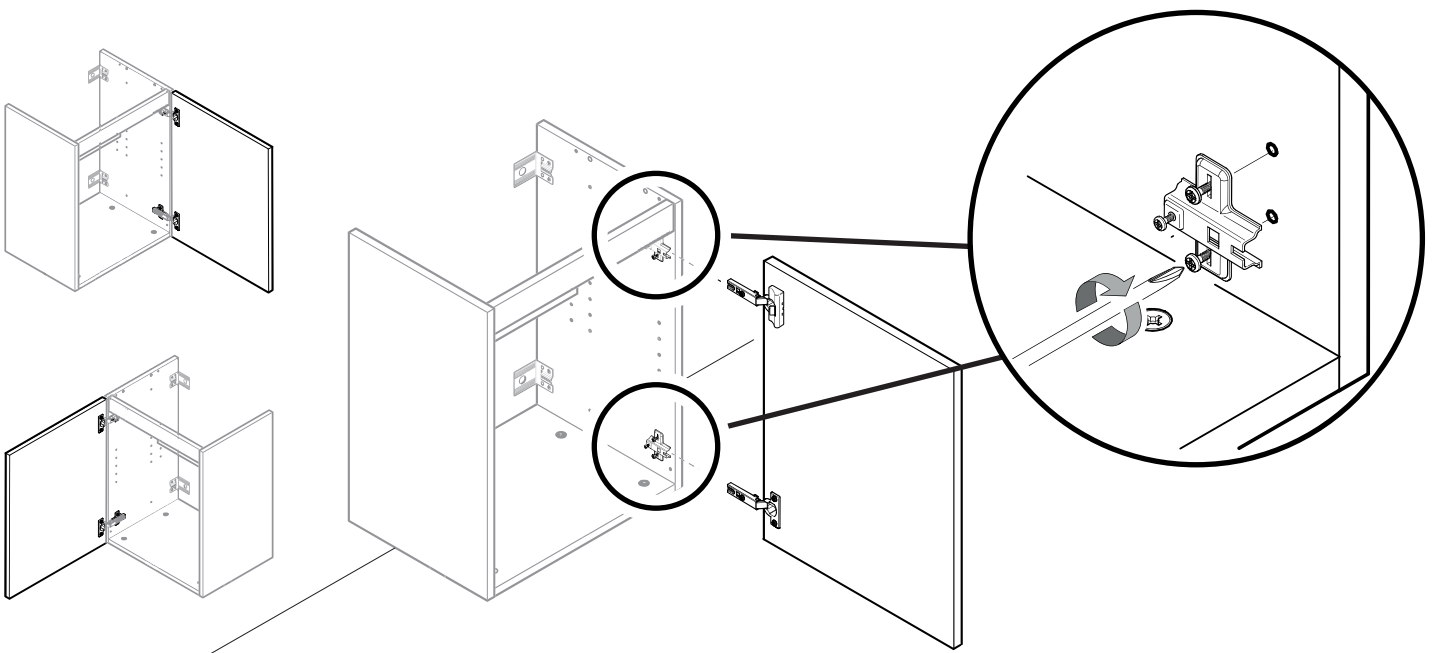
PZ2
 5mm



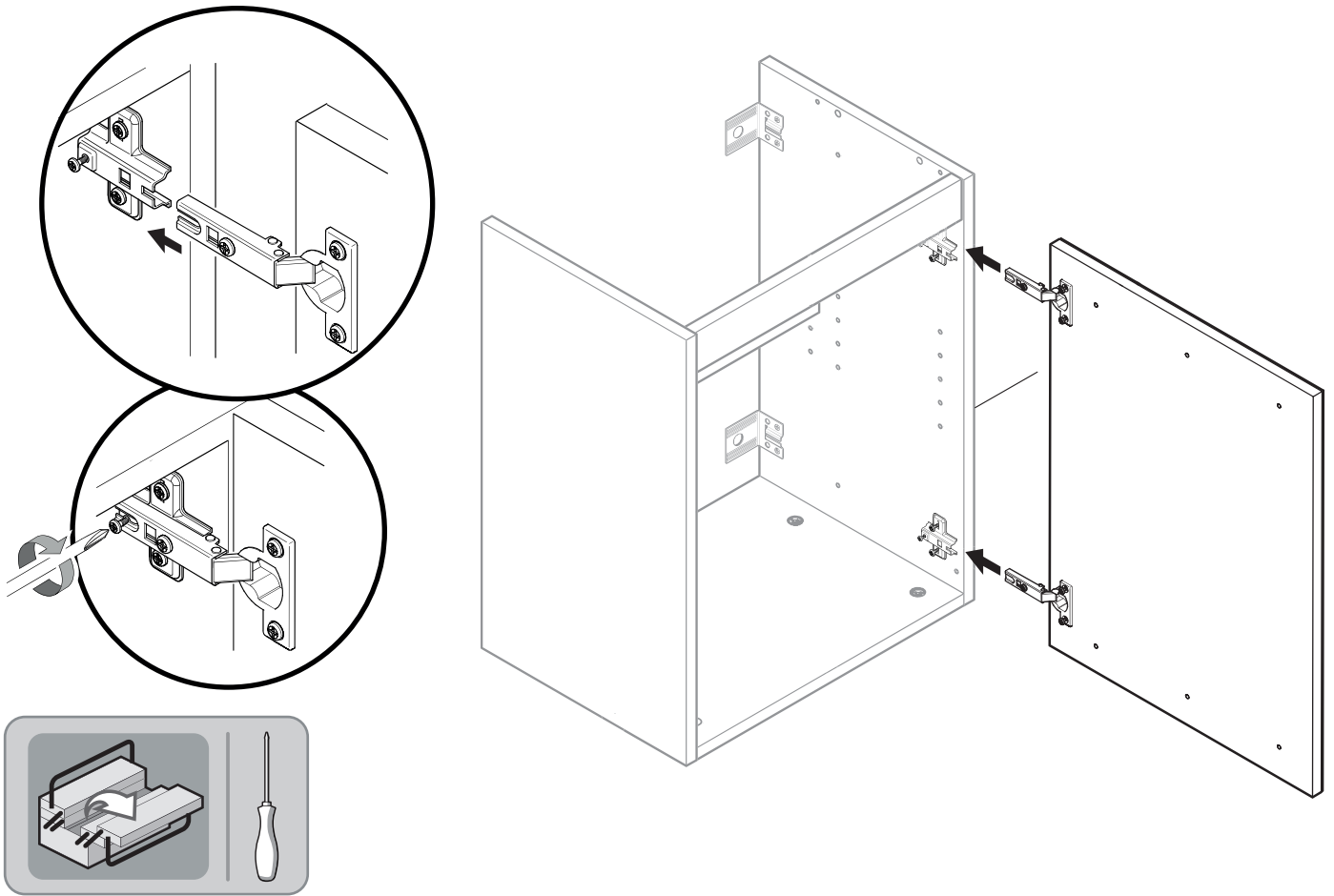
1



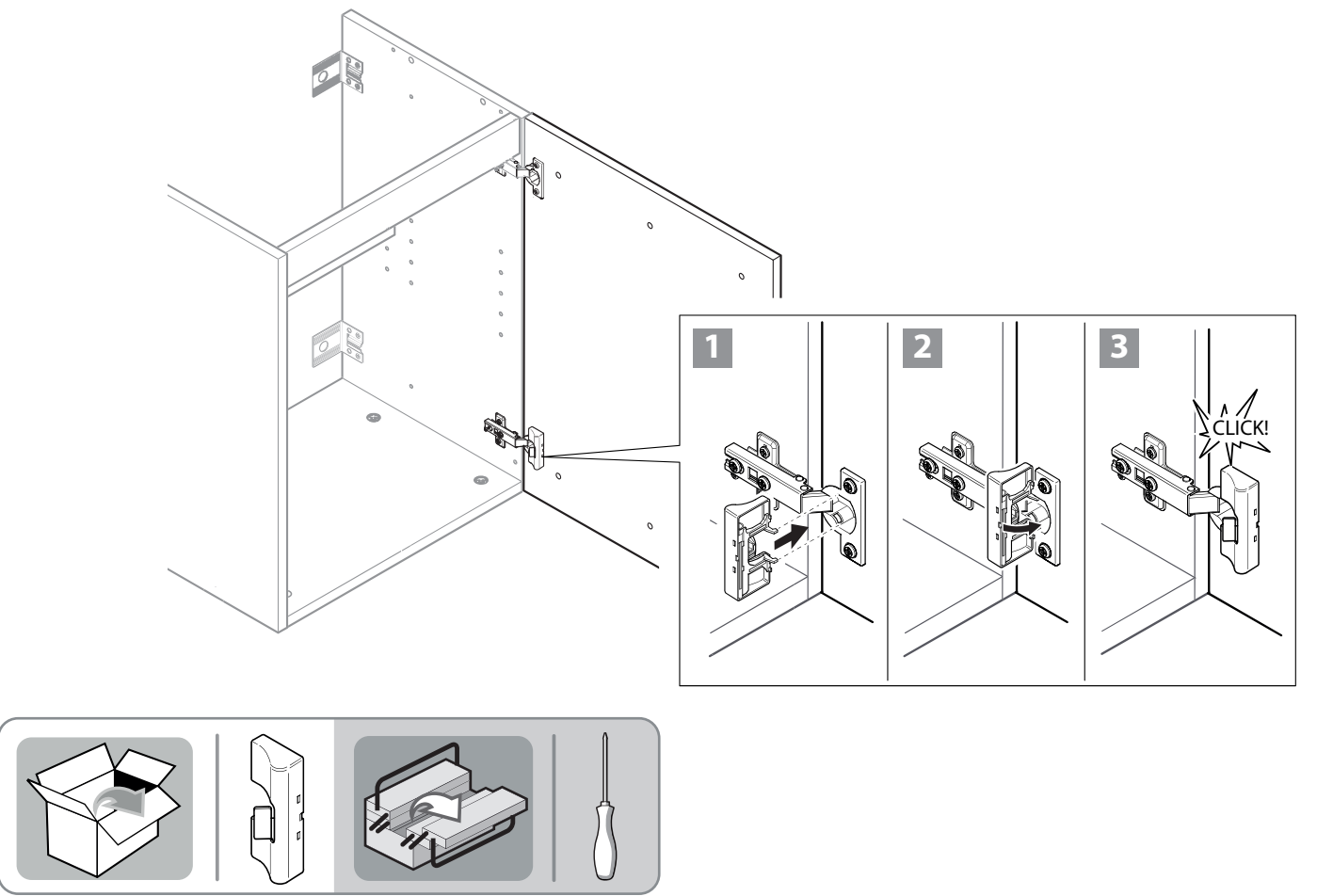
2



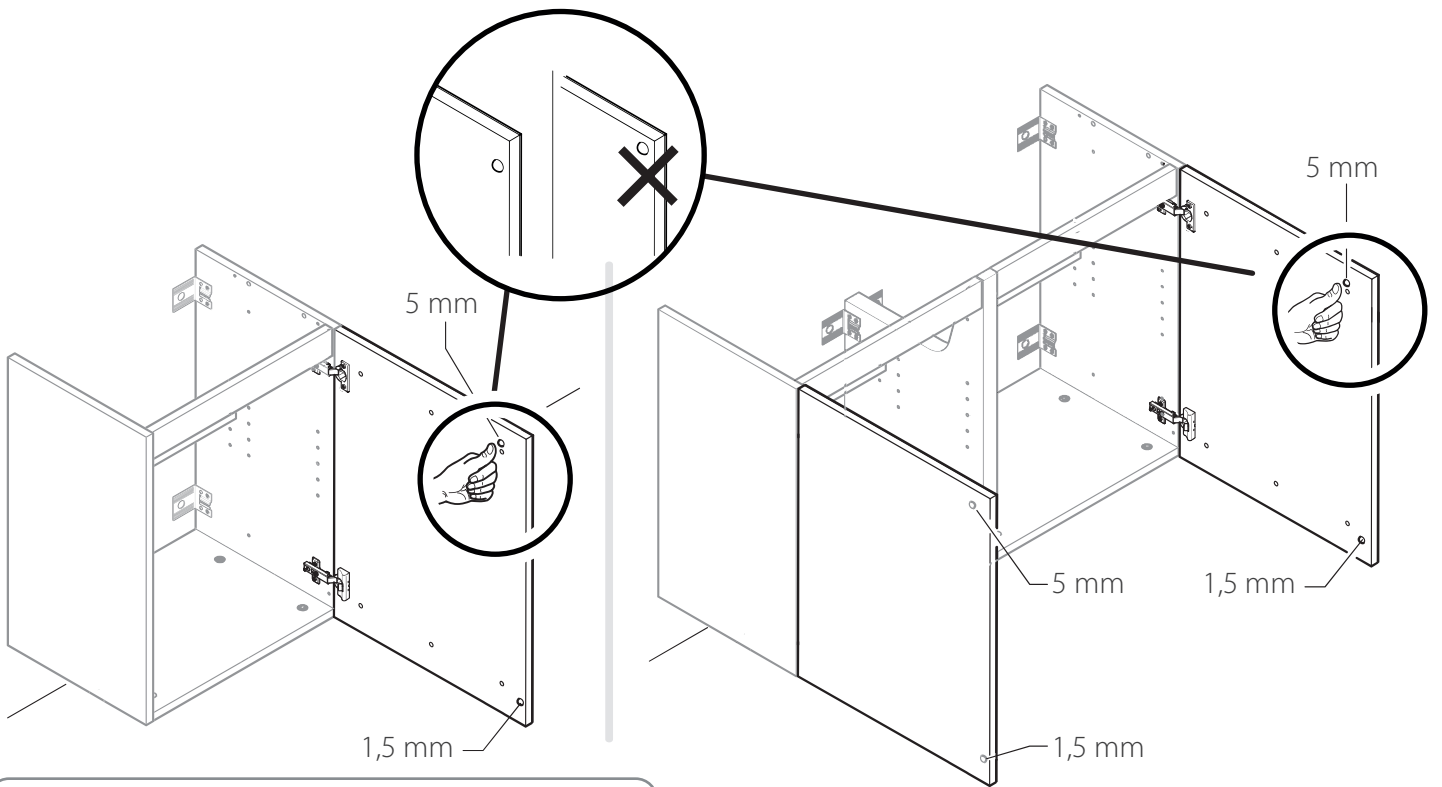
3



4



5

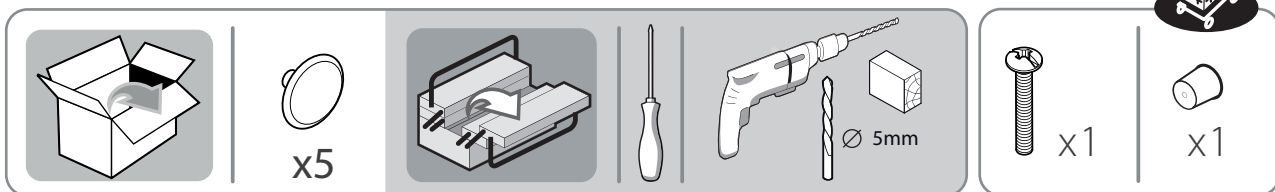
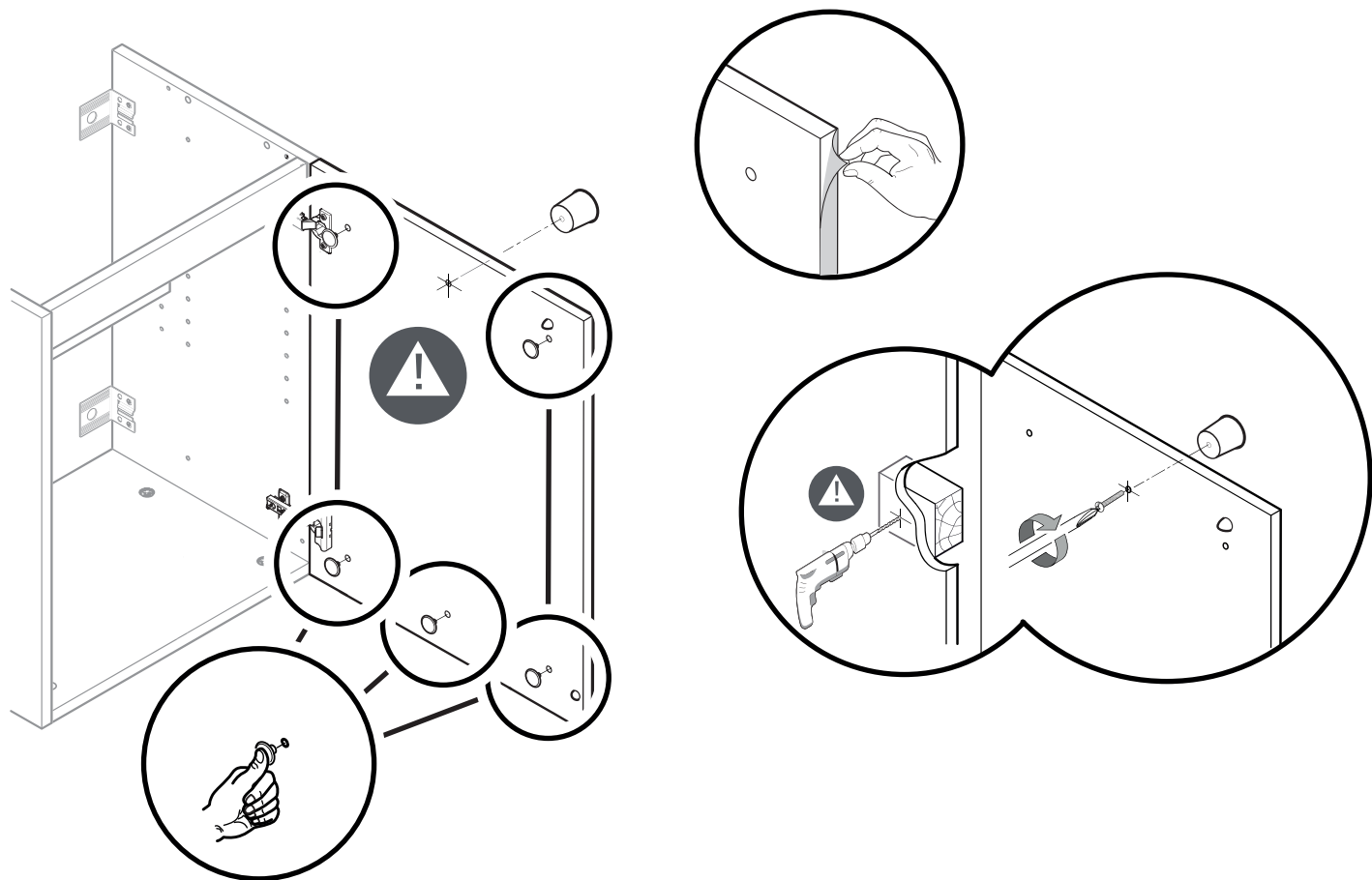


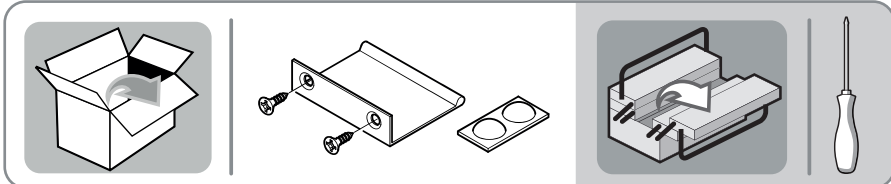
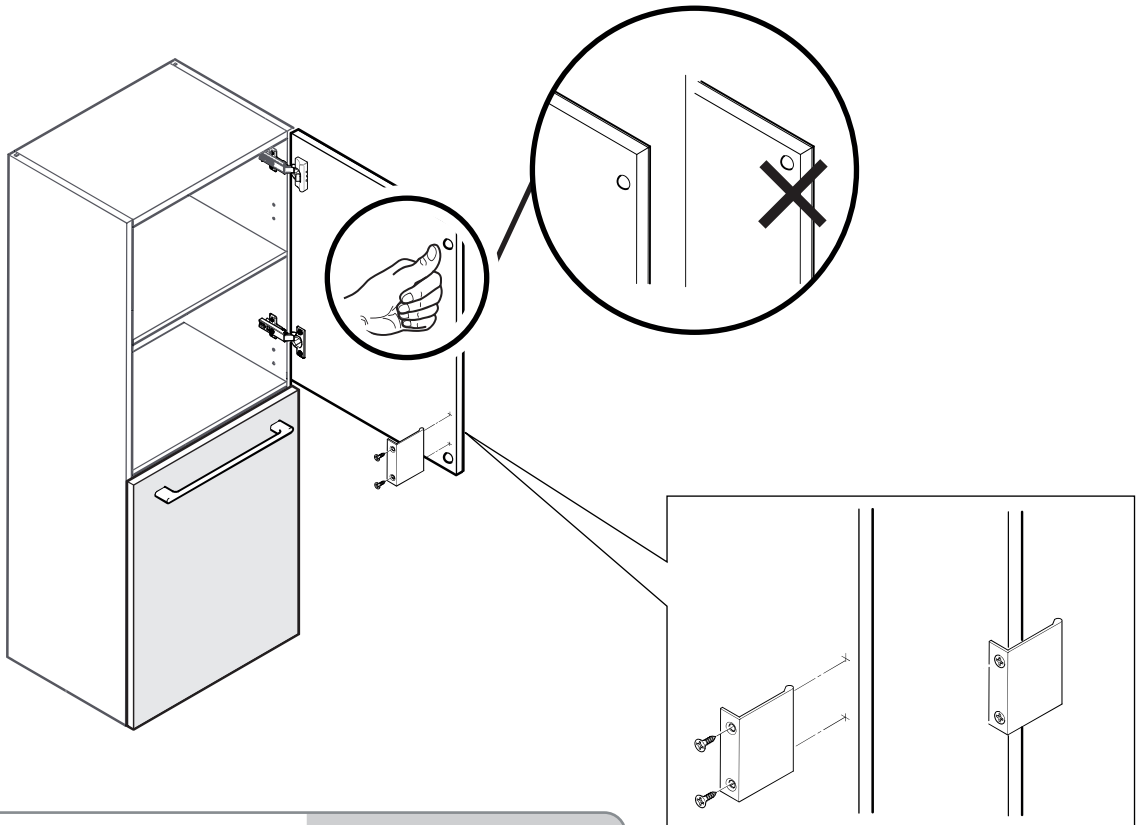
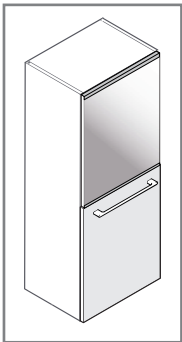
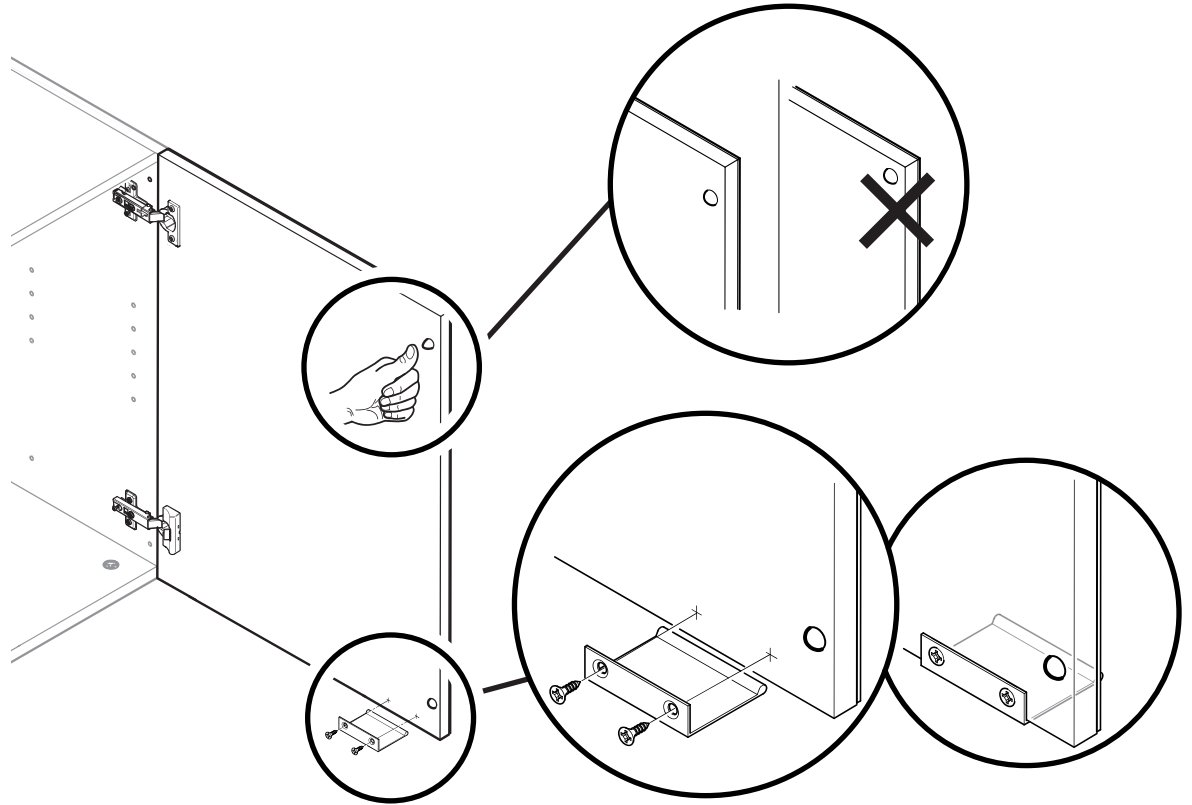
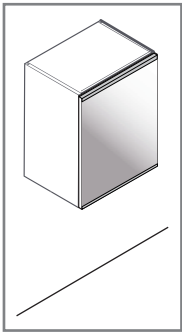
	(1,5 mm) x1	(5 mm) x1
--	--------------------	------------------

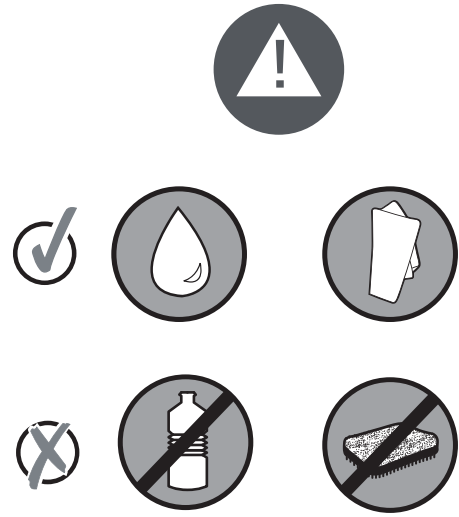
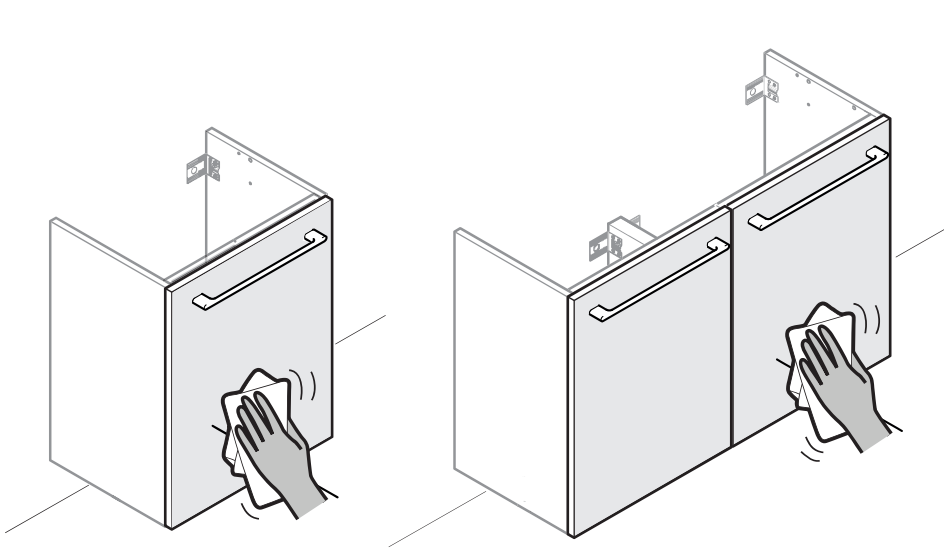
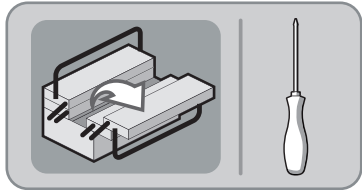
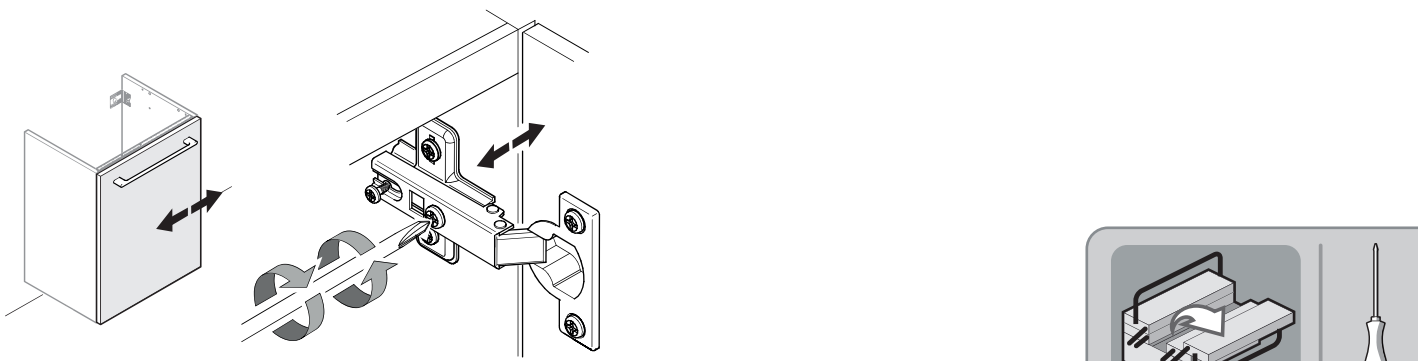
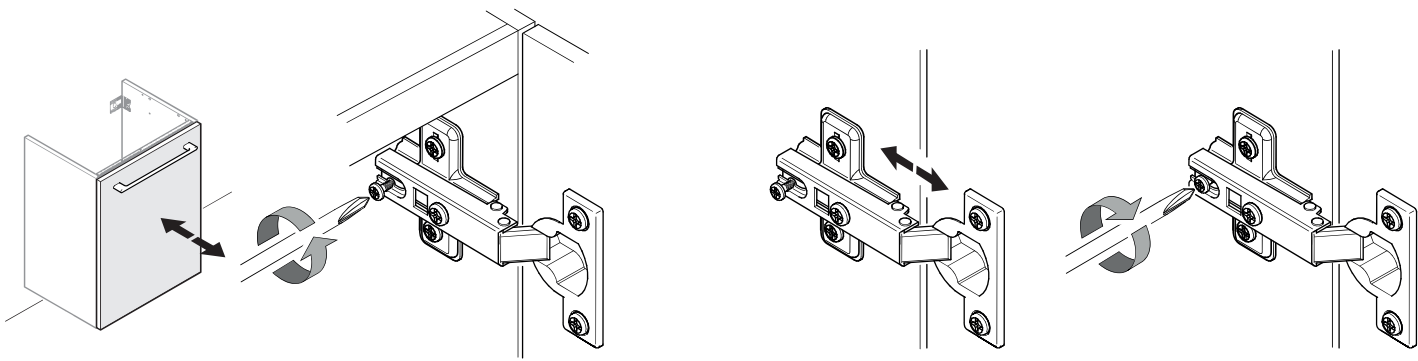
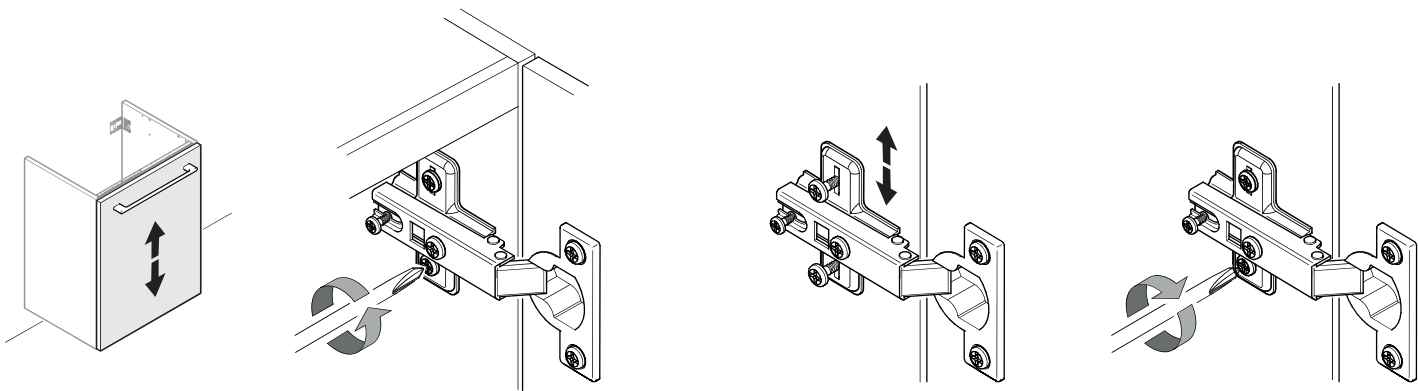
6a

	 x2	 x5			 Ø 5
--	--------	--------	--	--	-------------

6b









**FR / IMPORTANT, À CONSERVER POUR CONSULTATION
ULTÉRIEURE : À LIRE ATTENTIVEMENT**

**ES / IMPORTANTE, CONSERVAR PARA CONSULTAR
POSTERIORMENTE: LEER ATENTAMENTE**

**PT / IMPORTANTE CONSERVAR PARA FUTURAS
CONSULTAS: POR FAVOR, LEIA COM ATENÇÃO**

**IT / IMPORTANTE, DA CONSERVARE PER ULTERIORE
CONSULTAZIONE: DA LEGGERE ATTENTAMENTE**

**EL / ΣΗΜΑΝΤΙΚΟ! ΚΡΑΤΗΣΤΕ ΤΟ ΓΙΑ ΜΕΛΛΟΝΤΙΚΗ ΑΝΑΦΟΡΑ.
ΔΙΑΒΑΣΤΕ ΤΟ ΠΡΟΣΕΚΤΙΚΑ**

**PL / WAŻNE, PRZECZYTAĆ UWAŻNIE I ZACHOWAĆ NA
PRZYSZŁOŚĆ**

**RU / ВАЖНО - СОХРАНИТЬ ДЛЯ ДАЛЬНЕЙШЕГО
ИСПОЛЬЗОВАНИЯ: ЧИТАТЬ ВНИМАТЕЛЬНО**

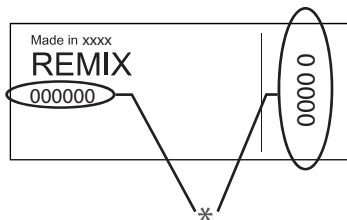
**KZ / КЕЙІНГІ ҚОЛДАНЫС ҮШІН САҚТАУ КЕРЕК:
МҰҚИЯТ ОҚЫП ШЫҒЫҢЫЗ**

**UK / ВАЖЛИВО - ЗБЕРЕГТИ ДЛЯ ПОДАЛЬШОГО
ВИКОРИСТАННЯ: ЧИТАТИ УВАЖНО**

**RO / IMPORTANT, A SE PASTRA PENTRU CONSULTAREA
ULTERIOARA: CITIȚI CU ATENȚIE**

**BR / IMPORTANTE, CONSERVE PARA FUTURAS CONSULTAS:
LEIA COM ATENÇÃO**

**EN / IMPORTANT, TO BE RETAINED FOR FUTURE
REFERENCE: PLEASE READ CAREFULLY**



*

- FR** Etiquette de traçabilité présente sur le produit.
Référence à communiquer en cas de demande.
- ES** El producto cuenta con una etiqueta de trazabilidad.
En caso de reclamación, indicar esta referencia.
- PT** Etiqueta de rastreabilidade presente no produto.
Referência a comunicar se solicitado.
- IT** Etichetta di tracciabilità presente sul prodotto.
Codice da comunicare in caso di domanda.
- PL** Etykieta identyfikacyjna znajduje się na produkcie.
Dane referencyjne należy podać w przypadku pytań.
- EL** Ετικέτα ιχνηλασιμότητας πάνω στο προϊόν.
Ο κωδικός αναφοράς πρέπει να αναφέρεται σε περίπτωση αιτήματος.
- RU** На изделии имеется этикетка для прослеживаемости продукции.
Сообщите каталожный номер в случае запроса.
- KZ** Өнімнің бақылауға жарамды екендігі туралы белгісі бар.
Қажет болса, анықтаманы қараңыз.
- UK** На виробі нанесено етикетку для відслідковування руху продукції.
У разі звернення повідомте каталожний номер.
- RO** Etichetă de trasabilitate prezentă pe produs.
Codul se comunică la cerere.
- BR** Etiqueta de rastreabilidade afixada ao produto.
Referência a comunicar, se solicitado.
- EN** Traceability label affixed to the product.
Reference to quote if requested.

FR - LM – Rue Chanzy – Lezennes
59 712 LILLE Cedex 9 – France
WELDOM- ZI de Breuil-le-Sec
60608 Clermont Cedex – France

l'assistance téléphonique Leroy Merlin

0 810 634 634

Service 0,05 € / appel
+ prix appel

ES - LM – Av. de la Vega, 2
28108 Alcobendas – Madrid - España
AKI BRICOLAJE ESPAÑA Parque Empresarial RÍO
NORTE II Ctra. N-I - Esquina a Ctra. Fuencarral, nº 1
28100 Alcobendas – Madrid - España

IT - LM/BRICOCENTER - Strada 8 Palazzo N
20089 Rozzano Milano – Italia

PL - LEROY MERLIN - ul. Targowa 72
03-734 Warszawa – Polska

PT - BCM - BRICOLAGE SA / BRICODIS - DISTRIBUICAO DE
BRICOLAGE SA. Rua Quinta do Paizinho nº 10-12,
2790-237 CARNAXIDE - Portugal -
Nº de contribuinte : 506848558 / 502216069

EL - S.G.B. Ελληνική Εταιρεία - Ιδιοκατασκευών Α.Ε.
Λεωφόρος Κηφισίας 44 - Τ.Κ. 15125 ΜΑΡΟΥΣΙ

RO - LEROY MERLIN ROMANIA S.R.L. Strada Icoanei, nr. 11-13,
etajele 2, 3 si 4, sector 2, Bucuresti - România

EL - SCB DIY COMPANY LTD 16 Kalamon Str
2032 Strovolos Nicosia, Cyprus

RU - ООО ЛЕРУА МЕРЛЕН ВОСТОК,
141031, Московская область,
Мытищинский район, г. Мытищи,
Осташковское шоссе, д.1, РОССИЯ

BR - Importado e distribuído por
LEROY MERLIN CIA BRASILEIRA DE BRICOLAGEM
Rua Domingas Galleteri Blotta, 315 - Interlagos - CEP
04455-360 São Paulo - SP - Brazil
CNPJ: 01.438.784/0001-05
CALM (Central de Atendimento Leroy Merlin) -
4020.5376 (capitais) e 0800.0205376 (demais regiões)

UK - ТОВ «Леруа Мерлен Україна», вул. Полярна 17а,
м. Київ, 04201, Україна

* Garantie 5 ans / 5 años de garantía / Garantia de 5 anos / Garanzia 5 Anni /
Εγγύηση 5 ετών / Gwarancja 5-letnia / Гарантия 5 лет / 5 жылдық кепілдік /
Гарантія 5 років / Garanție 5 ani / Garantia 5 anos / 5-year guarantee